



KS12-9

Peso complessivo
1130 kg

Motore
Kubota D902



DLG Italia

Per informazioni
+39 35 33 22 33 96

info@dlgitalia.com



dlgitalia.com



KS12-9 Mini Escavatore

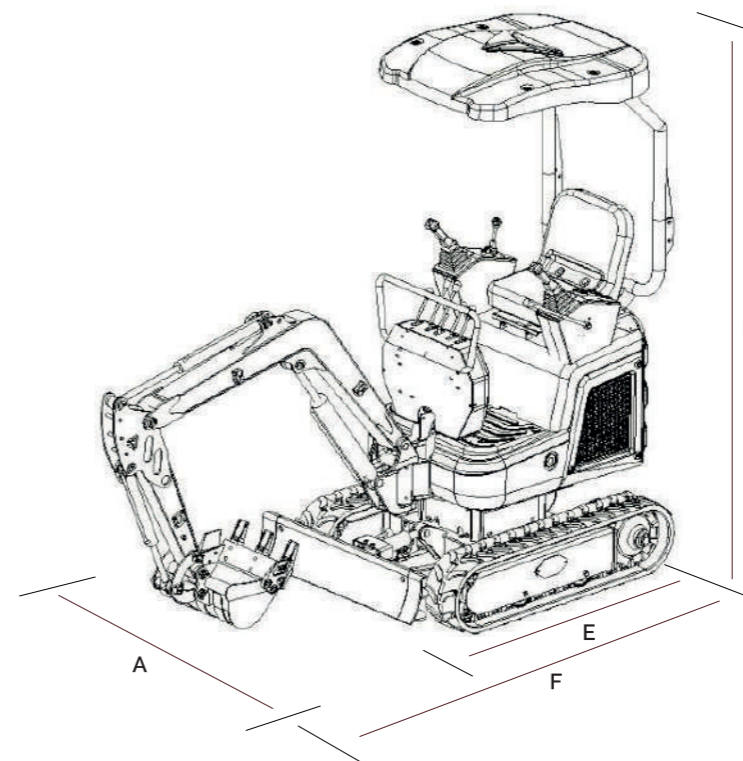
KS12-9

Mini Escavatore

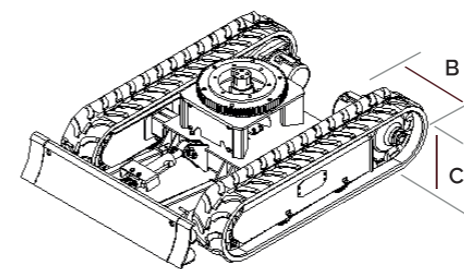
I nostri Mini escavatori, con cingoli in gomma, disponibili da 8 Q / 12 Q / 18 Q / 20 Q sono adatti per ogni tipo di utilizzo, da quello professionale a quello privato: manutenzione del verde, edilizia, agricoltura, ecc..

Le macchine dispongono di diversi accessori intercambiabili che consentono di modificarne l'utilizzo adattandolo alle diverse esigenze, quindi assolutamente versatile per il lavoro.

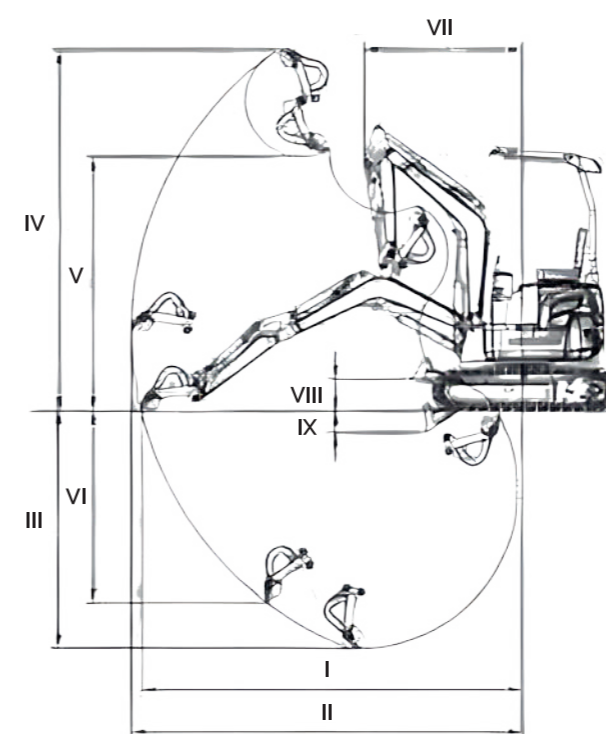
La nostra esperienza ci consente di offrire ma soprattutto di garantire un'assistenza post-vendita diretta ai nostri clienti da parte di tecnici qualificati.



Motore
Kubota D902
Cilindrata
0,898 litri
Potenza nominale uscita/velocità
11,8 kW/2300 giri/min
Velocità rotazione/Coppia max
N.m/r/min **51.3 / 1800**
Velocità massima di viaggio
1,5 Km/h
Velocità di rotazione
11 rpm
Capacità della benna
0,02 m³
Pompa ad ingranaggi
Cilindrata **18,4 L/min**



A Larghezza totale
800/950 mm
B Larghezza carreggiata
180 mm
C Altezza da terra del telaio
320 mm
D Altezza totale
2295 mm
E Lunghezza totale pista
1235 mm
F Lunghezza totale
2170/2850 mm



I Raggio massimo di scavo a terra
3040 mm
II Raggio di scavo massimo
3135 mm
III Profondità massima di scavo
1580 mm
IV Altezza massima di scavo
2620 mm
V Altezza massima di scarico
2000 mm
VI Profondità massima di scavo verticale
1580 mm
VII Raggio di rotazione minimo
1510 mm
VIII Altezza massima di aggiornamento della lama del bulldozer
140 mm
IX Profondità massima di scavo della lama del bulldozer
200 mm